

1452

Absperrschieber mit Keilplatten

PN 40-160 DN 50-600

Ausführung
nach DIN 3352

Oberteil
außenliegendes
Spindelgewinde
Handrad nicht steigend
Spindel steigend
Haube bis DN 125
einteilig

Spindeldurchführung
Stopfbuchse

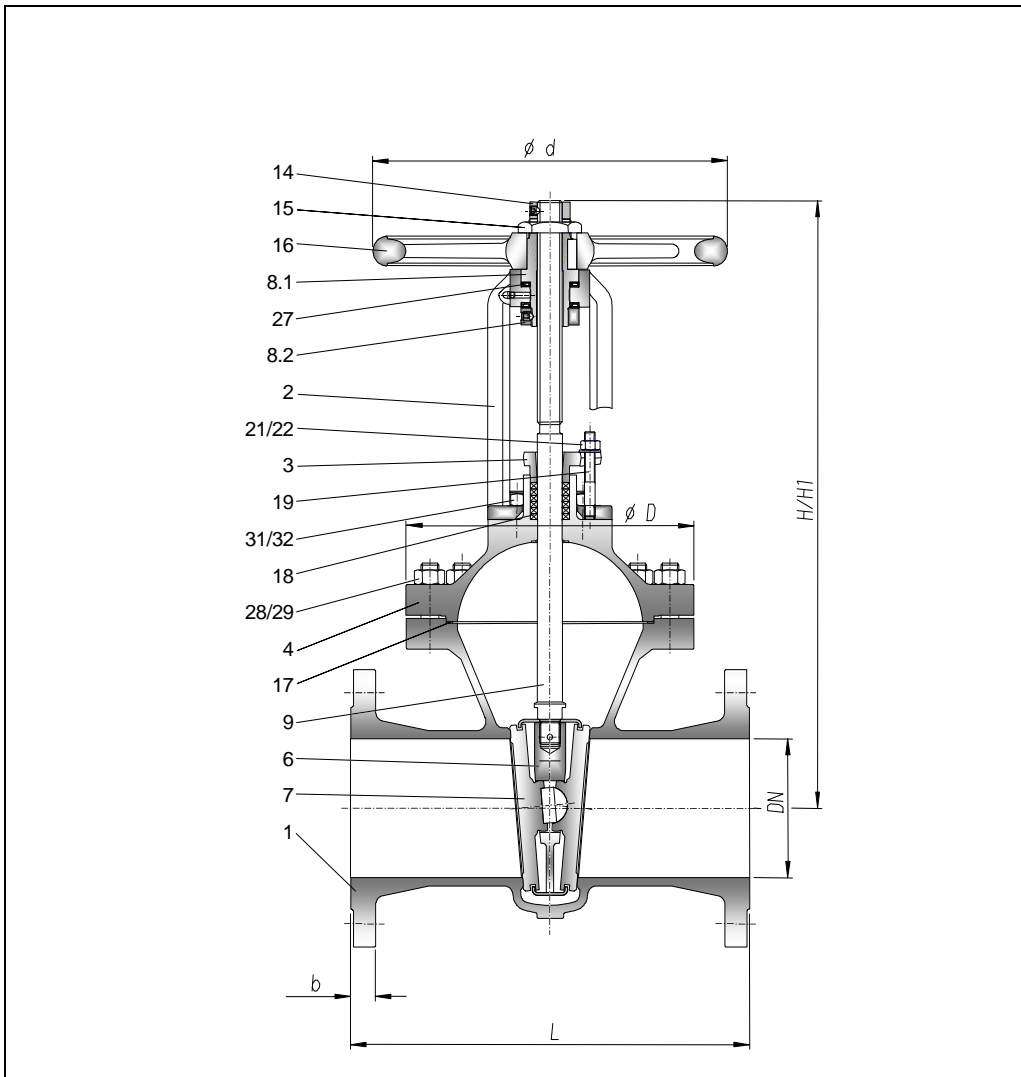
Abschlußkörper
Plattenkeil

Gehäusesitz
Integralsitz
mind. 13% Cr

Anschluß
Flansche mit Dichtleiste
Anschlußflansche nach
EN 1092-1 (DIN 2501
T.1)

**Anforderungen und
Prüfungen**
Nach DIN 3352 T.1

Kennzeichnung
Nennweite
Nenndruck
Gehäusewerkstoff
Herstellerzeichen



Pos.	Benennung	Werkstoff		Pos.	Benennung	Werkstoff	
		1.0619	1.7221			1.0619	1.7221
1	Gehäuse	1.0619	1.7221	17	Dichtung (kammprofiliert)	1.4541 / Reingrafit	1.4541 / Reingrafit
2	Bügelauflaufsatz	1.0619	1.7221	18	Packung	Reingrafit	Reingrafit
3	Stopfbuchse	1.0619	1.7221	19	Stiftschraube	1.7258	A2-70
4	Haube	1.0619	1.7221	21	Scheibe	Stahl	1.4541
6	Plattenhalter	1.0619	1.4308	22	Mutter	1.1181	A2
7	Dichtplatten	1.4541	1.4541	27	Lager	Chromstahl	Chromstahl
8.1	Gewindebuchse	0.7040	0.7040	28	Stiftschraube	1.7218	A2-70
8.2	Gewinding	1.4021	1.4021	29	Mutter	1.1181	A2
9	Spindel	1.4541	1.4541	31	Stiftschraube	1.7218	A2 - 70
14	Hubbegrenzung	1.4021	1.4021	32	Mutter	1.1181	A2
15	Rohrmutter	Stahl verz. + chrom.					
16	Handrad	Stahl	Stahl				

¹ weitere Werkstoffe siehe technischen Anhang

Baulänge nach EN 558-1 Reihe 26 (DIN 3202-F7)

DN	50	65	80	100	125	150	200	250	300	350	400	500	600
L	250	290	310	350	400	450	550	650	750	850	950	1150	1350
PN 40	H	340	380	425	495	620	670	825	970	1160	1285	1495	2010
	H1	405	460	525	615	765	845	1050	1245	1490	1660	1930	2325
	ϕd	200	225	225	320	360	400	400	500	640	640	800	1000
	ϕD	178	185	215	215	255	325	395	445	515	640	715	835
	b	20	22	24	24	26	28	34	38	47 ²	47 ²	60 ²	72 ²
kg													
PN 63	H	340	380	425	495	620	690	905	1035	1210	1320	1540	1870
	H1	405	460	525	615	765	865	1130	1315	1445	1695	1975	2405
	ϕd	200	225	225	320	360	400	500	640	720	720	800	1000
	ϕD	180	190	230	270	300	345	425	485	580	690	725	835
	b	26	26	28	30	34	36	42	46	52	56	60	70 ²
kg													

² Verstärkt gegenüber DIN

Baulänge nach EN 558-1 Reihe 26 (DIN 3202-F7)

DN	50	65	80	100	125	150	200	250	300	350	400	500	600
L	250		310	350		450	550	650	750		950	1150	
PN 100	H	480	510	590		775	935	1145	1240		1570	1870	
	H1	545	610	710		995	1165	1435	1585		2005	2405	
	Ø d	320	320	400		500	640	720	800		1000	1000	
	Ø D	200	240	270		340	435	530	590		725	835	
	b	30	36	40		44	52	60	68		83 ²	70 ²	
kg													

Baulänge nach DIN 3202-F8

DN	50	65	80	100	125	150	200	250	300	350	400	500	600
L	300		390	450		600	750						
PN 160	H	438	544	575		777	886						
	H1	497	636	688		947	1106						
PN 160	Ø d	225	400	400		500	600						
	Ø D	215	275	318		415	525						
	b	30	36	40		50	60						
kg													

² Verstärkt gegenüber DIN

Betriebsdruck in bar bei Temperatur in °C

Werkstoff	PN	50°C	100°C	120°C	150°C	200°C	250°C	300°C	350°C	400°C			
»1.0619« GP240GH EN 10213	40	40,0	35,0	35,0	32,0	29,1	26,6	24,1	22,5	21,6			
	63	63,0	55,1	55,1	50,4	45,9	42,0	38,0	35,4	34,1			
	100	100,0	87,5	87,5	80,0	72,9	66,6	60,4	56,2	54,1			
	160	160,0	140,0	140,0	128,0	116,6	106,6	96,6	90,0	86,6			
»1.7221« GS-26CrMo4 SEW685/AD-W10	40	40,0	36,6	35,3	33,3	32,5	31,6	30,0					
	63	63,0	57,7	55,6	52,5	51,1	49,8	47,2					
	100	100,0	91,6	88,3	83,3	81,2	79,1	75,0					
	160	160,0	146,6	141,3	133,3	130,0	126,6	120,0					

Ausführungsvarianten

Anzeigevorrichtung
Schweißenden
Entlastungseinrichtung
Umführungsleitung
federbelastete Stopfbuchse
Heizmantel

Zusatzausrüstung

Kettenrad
Handrad- und Fernbetätigung
Getriebe
Elektrostellantrieb
pneumatischer und
hydraulischer Zylinder

Einbaubeschreibung

Die Rohrleitung ist so zu legen, daß schädliche Schub- und Biegekräfte von den Armaturengehäusen ferngehalten werden. Schieber können in jeder Lage eingebaut werden. Die günstigere Einbaulage ist jedoch mit senkrechter Spindel. Die Durchflußrichtung bei Absperrschiebern ist beliebig. Bei Schiebern, bei denen im geschlossenen Zustand die Möglichkeit des Aufheizens besteht, muß durch den Betreiber geprüft werden, ob eine Verbindung vom Gehäusemittelraum zur druckbeaufschlagten Anschlußstelle des Schiebers (Durchströmung nur in einer Richtung) geschaffen werden muß.

Die Anwendung von Zusatzhebeln beim Drehen des Handrades ist nicht zulässig.

06/2008 - 1452.400-700.040/044 - Änderungen vorbehalten